

# クロスアングル

## CROSS ANGLE

デザイン: 中川鉄雄

塗師: Bushy Studio 31

Design: Tetsuo Nakagawa

Lacquer: Bushy Studio 31

■ 素材

フレーム: 天然木積層材

クッション: 牛皮革、ウレタンフォーム

塗装: 漆(ろ色・乾漆)

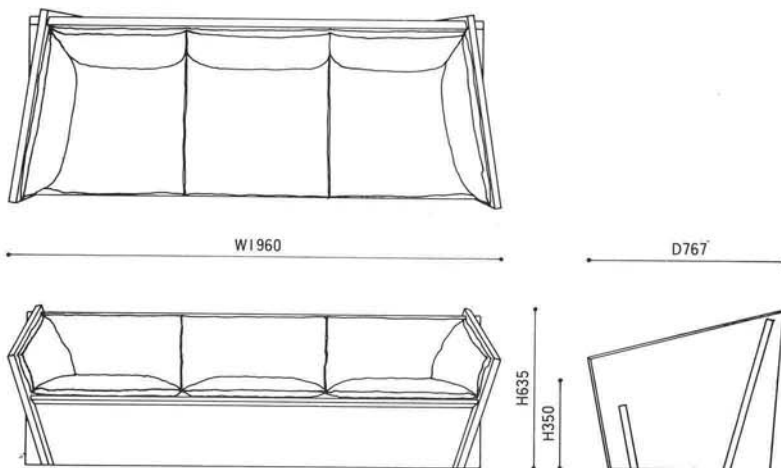
■ MATERIAL

Frame: Wood laminate

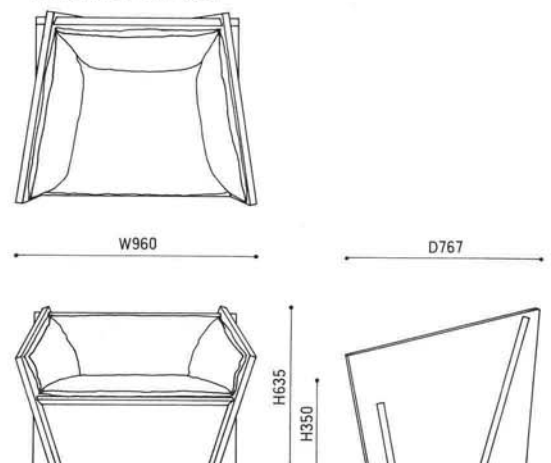
Cushion: Leather over urethane-foam

Surface treatment: Mirror-finish and  
sand-finish Japanese  
lacquers

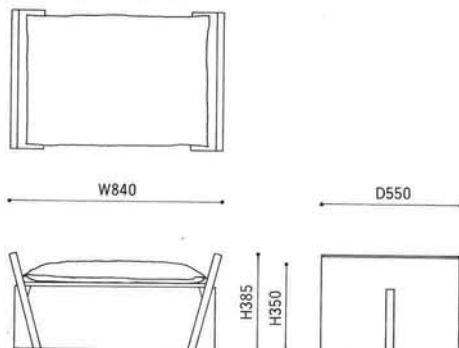
79HCAS-1 Sofa



79HCAC-2 Arm Chair



79HCAO-3 Ottoman



79HCAT-4 Table

